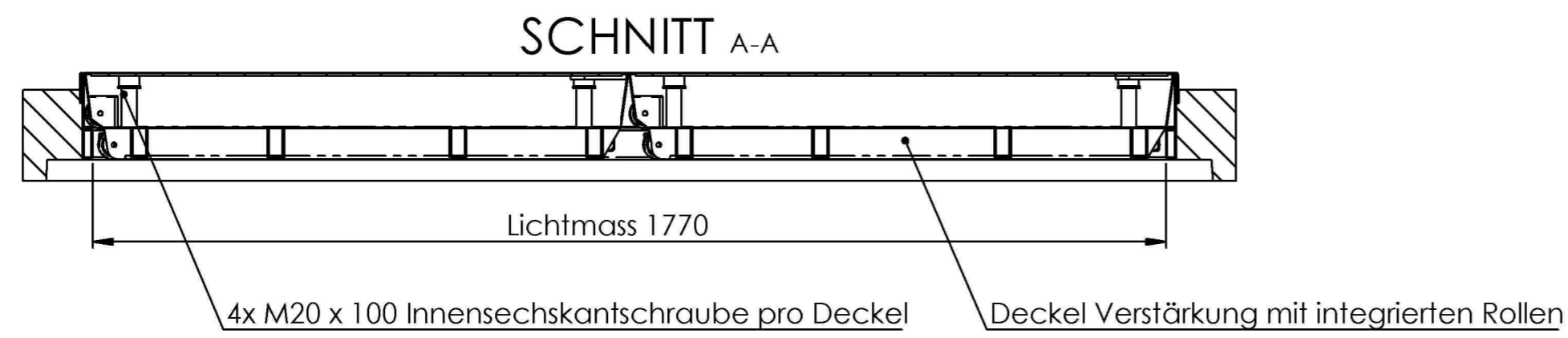
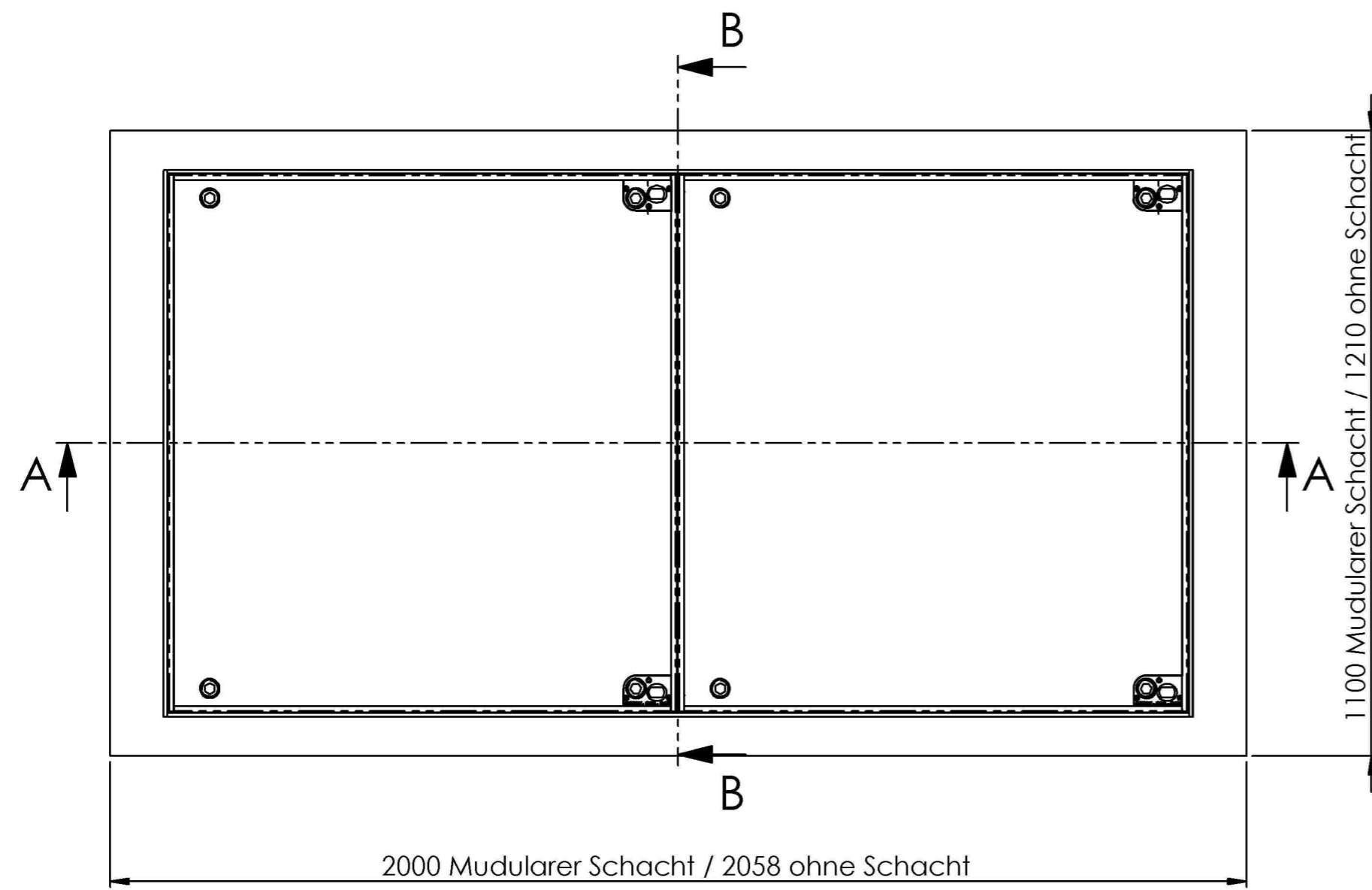
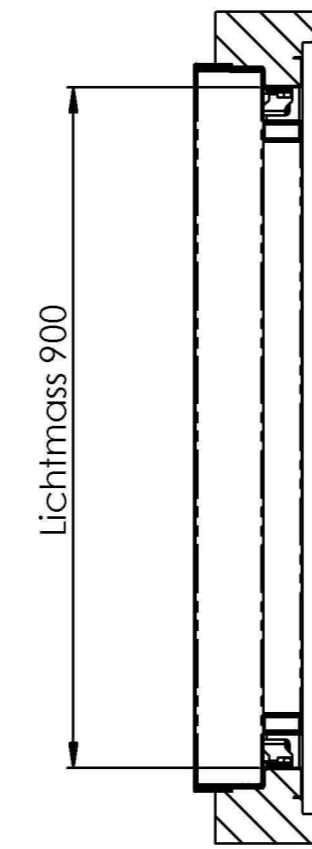


Variante D400

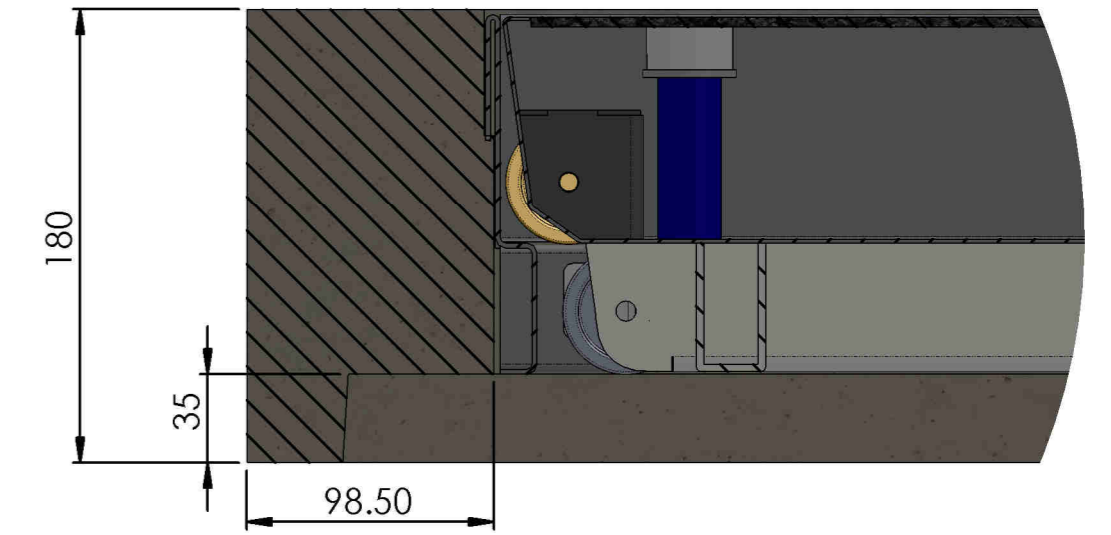


SCHNITT B-B

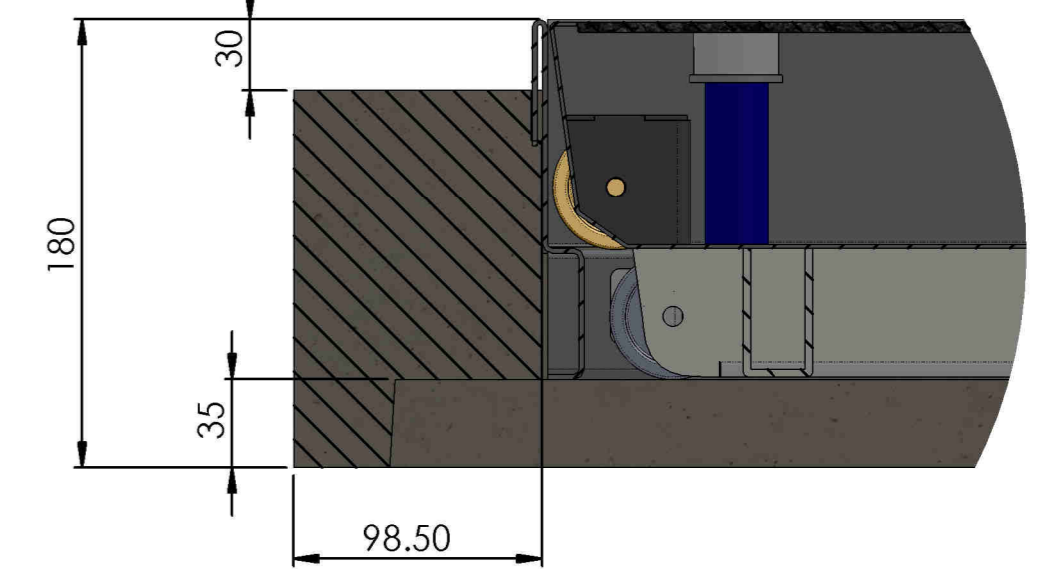


Betonkranz Optionen

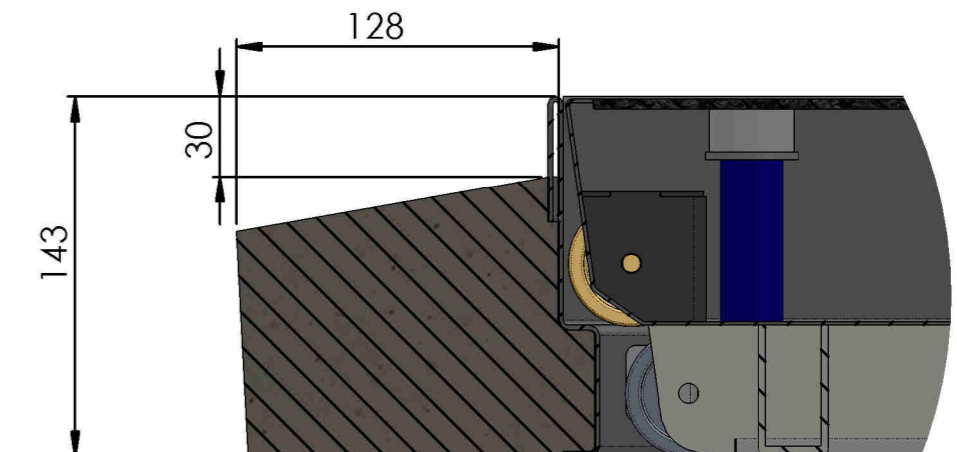
Bis OK Betoniert für modularer Schacht
Beton Hell / Schwarz



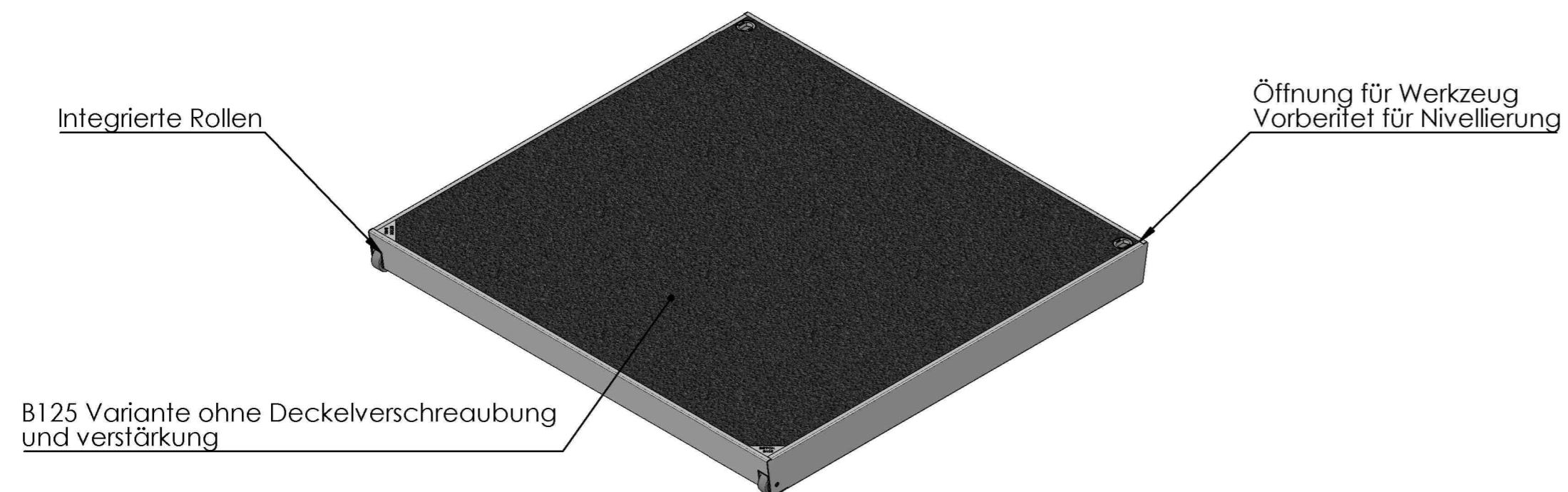
Bis 3cm Betoniert für modularer Schacht
Deckel Schwarz



Bis 3cm Betoniert ohne Schacht
Deckel Schwarz



Variante B125



Allgemeintoleranzen ISO 2768-m		Material:		Gewicht:		
				kg		
ECO.0918.X.B.400			Masstab	Gezeichnet	25.02.2022	MH
			1:5	Geprüft	25.02.2022	MH
			Format	Zeichnungsnr.		
 Innovative Schachtsysteme			A2	019-895		